



**NATURSTEINHEIZUNGEN
DECKENMONTAGE**

GEBRAUCHS- UND MONTAGE- ANWEISUNG

MH 4 D

MH 7 D

MH 9 D

MH 12 D

MH 15 D

MH 17 D

Die Montage (Elektroinstallation) sowie die Erstinbetriebnahme der Natursteinheizung dürfen nur von einem zugelassenen Fachmann entsprechend dieser Anleitung ausgeführt werden.

BESONDERE HINWEISE





- Halten Sie Kinder unter 3 Jahren von dem Gerät fern, wenn keine ständige Beaufsichtigung gewährleistet ist.
- Das Gerät kann von 3- bis 7-jährigen Kindern ein- und ausgeschaltet werden, wenn sie beaufsichtigt werden oder bezüglich des sicheren Gebrauchs des Gerätes unterwiesen wurden und die daraus resultierenden Gefahren verstanden haben. Voraussetzung hierfür ist, dass das Gerät wie beschrieben montiert wurde. 3- bis 7-jährige Kinder dürfen nicht den Stecker in die Steckdose stecken und das Gerät nicht regulieren.
- Das Gerät kann von Kindern ab 8 Jahren sowie von Personen mit verminderten physischen, sensorischen oder mentalen Fähigkeiten oder Mangel an Erfahrung und Wissen benutzt werden, wenn sie beaufsichtigt werden oder bezüglich des sicheren Gebrauchs des Gerätes unterwiesen wurden und die daraus resultierenden Gefahren verstanden haben.
- Kinder dürfen nicht mit dem Gerät spielen. Reinigung und Benutzer-Wartung dürfen nicht von Kindern ohne Beaufsichtigung durchgeführt werden.
- Teile des Gerätes können sehr heiß werden und Verbrennungen verursachen. Wenn Kinder und schutzbedürftige Personen anwesend sind, ist besondere Vorsicht geboten.
- Um eine Überhitzung des Gerätes zu vermeiden, decken Sie das Gerät nicht ab.
- Bringen Sie das Gerät nicht unmittelbar unter einer Wandsteckdose an.
- Bringen Sie das Gerät so an, dass die Schalt- und Reglereinrichtungen nicht von einer in der Badewanne oder unter der Dusche befindlichen Person berührt werden können.
- Bei Festanschluss muss das Gerät über eine Trennstrecke von mindestens 3 mm allpolig vom Stromnetz getrennt werden können.

- Das Netzanschlusskabel darf bei Beschädigung oder Austausch nur durch einen vom Hersteller berechtigten Fachhandwerker mit dem originalen Ersatzteil ersetzt werden, um Gefährdungen zu vermeiden.
- Befestigen Sie das Gerät wie in Kapitel „3. Montageanweisung für den Fachmann“ beschrieben. (siehe auch Montageschritte Seite 5 und Bohrlochabstände Seite 6)
- **ACHTUNG: Die Montage über Kopf darf niemals alleine durchgeführt werden.**

ALLGEMEINE HINWEISE

Bitte Anleitung vor dem Gebrauch sorgfältig durchlesen, gut aufbewahren und bei Weitergabe des Heizelements an einen neuen Benutzer mit übergeben.

SYMBOLLE, BEDEUTUNG

Symbol	Bedeutung
	Hinweis, Information, Tipp
	Sachschaden (Geräte-, Folge-, Umweltschaden)
	Geräteentsorgung
	Gerät nicht abdecken Hinweis am Gerät!

SICHERHEITSHINWEISE

AUFBAU VON SICHERHEITSHINWEISEN



SIGNALWORT Art der Gefahr

Hier stehen mögliche Folgen bei Nichtbeachtung des Sicherheitshinweises.

>> Hier stehen Maßnahmen zur Abwehr der Gefahr.

SYMBOLLE, ART DER GEFAHR

Symbol	Art der Gefahr
	Verletzung
	Stromschlag
	Verbrennung (Verbrennung, Verbrühung)

SIGNALWORTE

Signalwort	Bedeutung
GEFAHR	Hinweise, deren Nichtbeachtung schwere Verletzungen oder Tod zur Folge haben.
WARNUNG	Hinweise, deren Nichtbeachtung schwere Verletzungen oder Tod zur Folge haben kann.
VORSICHT	Hinweise, deren Nichtbeachtung zu mittelschweren oder leichten Verletzungen führen kann.

ALLGEMEINE SICHERHEITSHINWEISE

**WARNUNG Verletzung**

- Halten Sie Kinder unter 3 Jahren von dem Gerät fern, wenn keine ständige Beaufsichtigung gewährleistet ist.
- Das Gerät kann von 3- bis 7-jährigen Kindern ein- und ausgeschaltet werden, wenn sie beaufsichtigt werden oder bezüglich des sicheren Gebrauchs des Gerätes unterwiesen wurden und die daraus resultierenden Gefahren verstanden haben. Voraussetzung hierfür ist, dass das Gerät wie beschrieben montiert wurde.
3- bis 7-jährige Kinder dürfen nicht den Stecker in die Steckdose stecken und das Gerät nicht regulieren.
- Das Gerät kann von Kindern ab 8 Jahren sowie von Personen mit verringerten physischen, sensorischen oder mentalen Fähigkeiten oder Mangel an Erfahrung und Wissen benutzt werden, wenn sie beaufsichtigt werden oder bezüglich des sicheren Gebrauchs des Gerätes unterwiesen wurden und die daraus resultierenden Gefahren verstanden haben.
- Kinder dürfen nicht mit dem Gerät spielen. Reinigung und Benutzer-Wartung dürfen nicht von Kindern ohne Beaufsichtigung durchgeführt werden.

**WARNUNG Verletzung**

In geschlossenen Räumen können schnell hohe Temperaturen entstehen. Wenn das Gerät in kleinen Räumen betrieben wird und die dort befindlichen Personen nicht selbstständig das Gerät regulieren oder den Raum verlassen können, stellen Sie eine ständige Überwachung sicher.

**WARNUNG Verletzung**

Die Natursteinplatte kann, je nach Größe, bis zu 70 kg wiegen und beim Herunterfallen schwere Verletzungen verursachen.

- >> Kippen Sie das Gerät nicht an.
- >> Bei Überkopfmontage sind Geräte mit durchgehenden Ankerbolzen zu verwenden. Fragen Sie diese bei Ihrem Fachhändler an.

**WARNUNG Verbrennung**

Betreiben Sie das Gerät nicht, wenn im Aufstellraum Arbeiten wie Verlegen, Schleifen, Versiegeln, Reinigen mit Benzin und Pflegen von Fußböden (Spray, Bohnerwachs) und dergl. durchgeführt werden.

**WARNUNG Verbrennung**

Teile des Gerätes können sehr heiß werden und Verbrennungen verursachen. Wenn Kinder und schutzbedürftige Personen anwesend sind, ist besondere Vorsicht geboten.

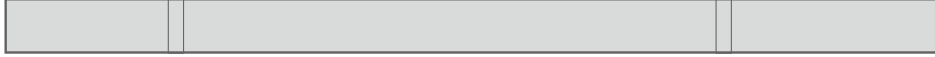
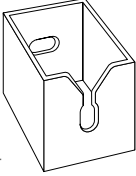



**WARNUNG Verbrennung**

- Decken Sie das Gerät nicht ab.
- Legen Sie keine Gegenstände auf das Gerät.
- Lehnen Sie keine Gegenstände an das Gerät.
- Stecken Sie keine Gegenstände zwischen Gerät und Wand (z. B. zum Wäschetrocknen).
- Legen Sie keine brennbaren, entzündbaren oder wärmedämmenden Gegenstände oder Stoffe, wie Wäsche, Decken, Zeitschriften, Behälter mit Bohnerwachs oder Benzin, Spraydosen und dergl. in die unmittelbare Nähe des Gerätes.
- Halten Sie die Mindestabstände ein (siehe Geräteaufbau Seite 4 und Kapitel „2.1 Wandmontage“ Seite 7)

**WARNUNG Überhitzung**

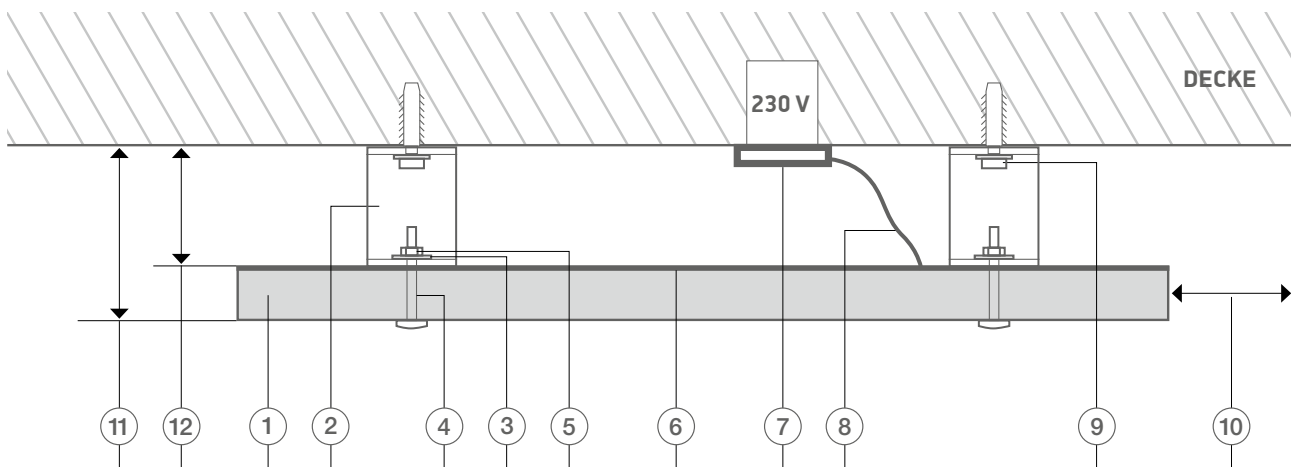
Um eine Überhitzung des Gerätes zu vermeiden, decken Sie das Gerät nicht ab.

PAKETINHALT

MH 4 D, MH 7 D, MH 9 D, MH 12 D, MH 15 D, MH 17 D				
① 1 x Heizelement 				
② 4 x Deckenhalterung 	③ 4 x Unterlegscheibe 	④ 4 x Flachrundschraube 	⑤ 4 x Mutter 	i Hinweis: Geeignete Schrauben und Dübel müssen je nach Deckenbeschaffenheit durch den Handwerker gestellt werden.* Deckenhalterungen, Unterlegscheiben, Flachrundschrauben und Muttern werden werkseitig mitgeliefert.

GERÄTEAUFBAU

MH 4 D, MH 7 D, MH 9 D, MH 12 D, MH 15 D, MH 17 D



- | | | |
|----------------------------|---|---|
| ① Heizelement | ⑦ hitzebeständige Herdanschlussdose | ⑩ Seitenabstand mind. 200 mm |
| ② Deckenhalterung (DM HL8) | ⑧ Netzanschlusskabel (bitte nicht kürzen) | ⑪ Gesamtabstand mind. 110 mm |
| ③ Unterlegscheibe | ⑨ Befestigungsschraube mit Dübel (Deckenbeschaffenheit beachten*) | ⑫ Abstand Heizelement zur Decke mind. 80 mm |
| ④ Flachrundschraube | | |
| ⑤ Mutter | | |
| ⑥ Rückstrahlplatte | | |

i *Hinweis: Das verwendete Befestigungsmaterial muss mindestens das 4-fache Gewicht der zu installierenden Natursteinheizung tragen.

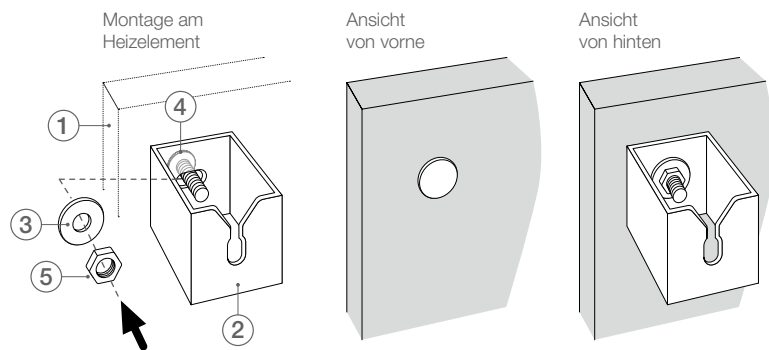
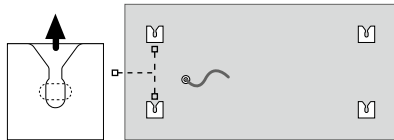
i Hinweis: An der Natursteinheizung ist eine Rückstrahlplatte werkseitig angebracht und darf nicht entfernt werden.

MONTAGESCHRITTE

SCHRITT 1

Werkseitig montierte Muttern lösen und Unterlegscheiben abnehmen. Flachrundschrauben (4) verbleiben in den Bohrlöchern des Heizelements (1). Deckenhalterung (2) mit Lochseite auf die Schraube setzen, mit Unterlegscheibe (3) und Mutter (5) festziehen. (gilt für alle 4 Bohrungen)

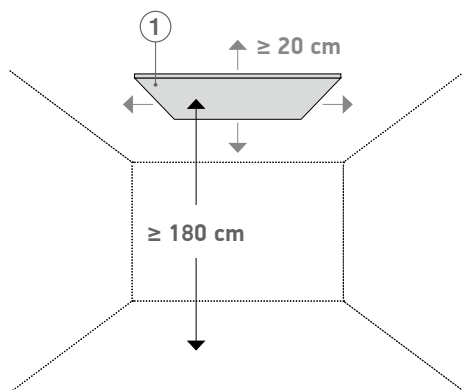
i Hinweis: Der Einhängeschlitz der einzelnen Deckenhalterungen zeigt dabei immer in dieselbe Richtung.



Bitte beachten: Detaillierte Angaben zur Installation sind unter 3.4 Montageort und 3.5 Montage beschrieben.

SCHRITT 2

Heizelement (1) für die Deckenmontage ausrichten. Darauf achten, dass das Netzanschlusskabel in der Nähe eines Festanschlusses liegt. Das Heizelement mindestens 180 cm über dem Fußboden anbringen. Die Natursteinheizung muss frei an der Decke platziert werden. An allen Seiten des Heizelements ist ein Abstand von mindestens 20 cm zu beachten.



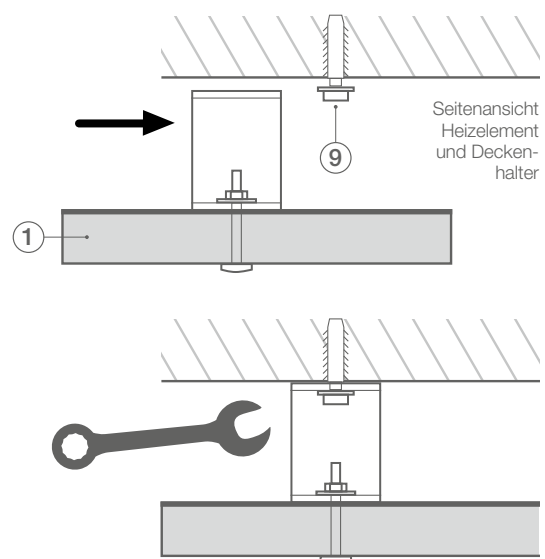
i Hinweis: Voraussetzung ist eine ausreichend tragfähige Decke. Aus diesem Grund sollte die Tragfähigkeit der Decke von einem Bausachverständigen überprüft werden.

i Hinweis: Die Montage über Kopf darf niemals alleine durchgeführt werden.

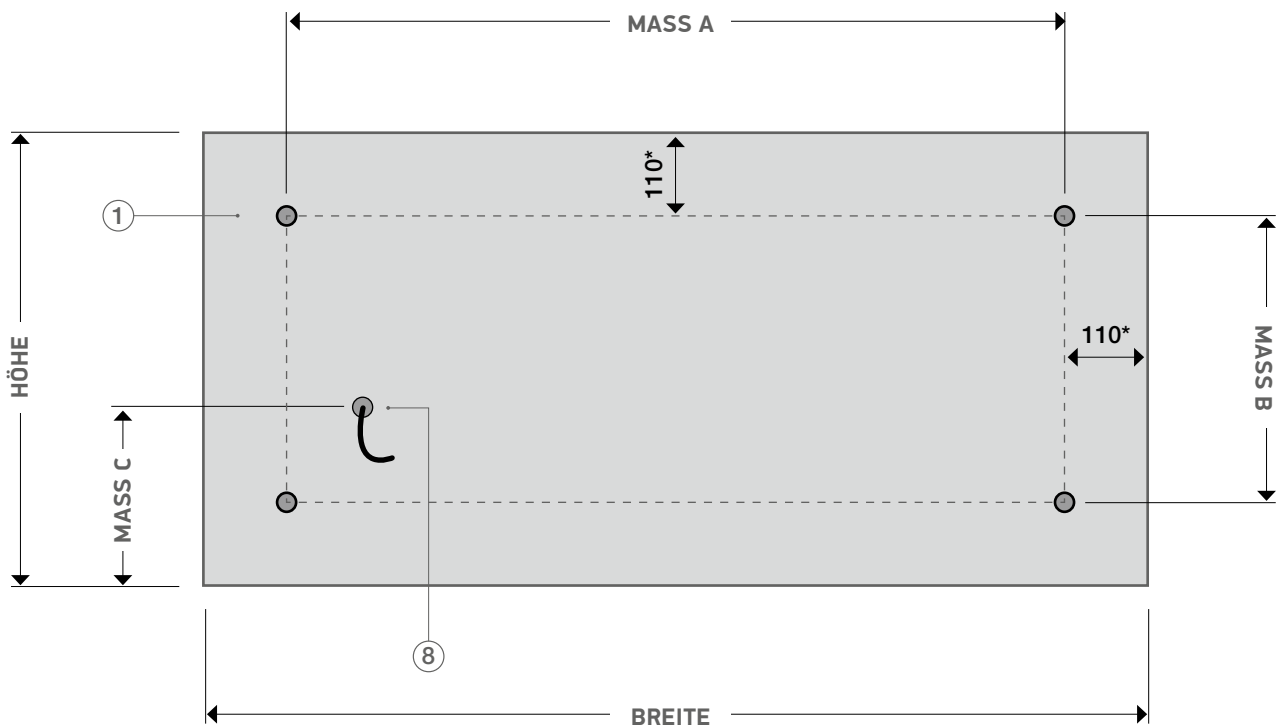
SCHRITT 3

Heizelement (1) inklusive Halterung an der Decke befestigen: 4 geeignete Befestigungsschrauben an der Decke anbringen unter Beachtung der richtigen Bohrlochabstände (**MASS A/B** siehe Seite 6). Natursteinplatte mit den Halterungen in die Befestigungsschrauben (9) einhängen, im Einhängeschlitz bis zum Anschlag schieben und festschrauben. Der Elektroanschluss erfolgt nach Montage der Natursteinheizung von einem zugelassenen Elektrofachmann.

i Hinweis: Befestigungsschrauben vor der Deckenmontage nur soweit festziehen, dass die Halterungen eingeschoben werden können.



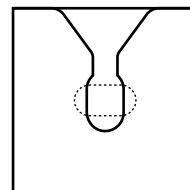
BOHRLOCHABSTÄNDE



Die Ansichtsskizze ist die exemplarische Darstellung eines Natursteinheizelements und zeigt die Position der Bohrlöcher sowie die des Elektroanschlusses (8). Je Heizelement und Montageart variieren die Maße. Die zu Ihrem Heizelement passenden Maße lassen sich aus der unten stehenden Tabelle entnehmen:

- TYP** = Typnummer Heizelement
- HEIZELEMENT** = Modell nach Leistung
- HÖHE | BREITE** = Größe Heizelement
- MASS A** = Bohrlochabstand lange Seite
- MASS B** = Bohrlochabstand kurze Seite
- MASS C** = Elektroanschluss-Punkt

HINWEIS DECKENHALTERUNG



Eine Deckenmontage ist nur mit den als Zubehör beiliegenden Deckenhalterungen (DM HL8) zulässig, die einen Mindestabstand von 80 mm gewährleisten.

TYP	HEIZELEMENT	HÖHE*	BREITE*	MASS A*	MASS B*	MASS C*
MH 4 D	350 Watt	400	600	380	180	180
MH 7 D	650 Watt	400	1000	780	180	180
MH 9 D	850 Watt	500	1000	780	280	230
MH 12 D	1150 Watt	600	1000	780	380	280
MH 15 D	1450 Watt	600	1250	1030	380	280
MH 17 D	1650 Watt	600	1350	1130	380	280

* Alle Maße in mm. Toleranz +/- 5 mm

1. MATERIALHINWEISE

1.1 Allgemeine Hinweise zum Material

Marmor oder Naturstein kann in Farbe oder Struktur, speziell bei größeren Flächen, trotz Sortierung unterschiedlich sein, da er immer natürlichen Schwankungen unterliegt.

Die vorkommenden Quarzadern, Poren, Farbunterschiede, offenen Stellen oder Haarrisse, Einsprengungen und sonstigen natürlichen Erscheinungen sind Ausdruck dieses edlen Materials und stellen für Beanstandungen keinerlei Anlass dar. Es ist ganz natürlich, dass Haarrisse in den Natursteinheizungen auftreten können – diese beeinträchtigen weder die Heizleistung, noch die Sicherheit des Heizsystems.

1.2 Hinweis bei dolomitischem Marmor

Durch organische Stoffe (fossilen Ursprungs) und eisenhaltige Minerale kann es vereinzelt zu Gelb- oder Braunverfärbungen kommen.

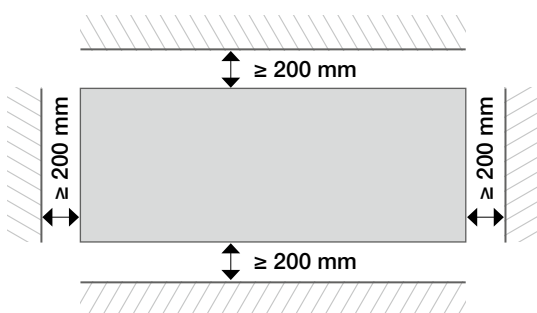
Diese Verfärbungen werden nicht durch Aufheizen der Steine verursacht.

Zwecks Beseitigung der Verfärbungen wenden Sie sich bitte an den Hersteller.

2. GEBRAUCHSANWEISUNG FÜR DEN BENUTZER UND DEN FACHMANN

2.1 Deckenmontage/Überkopfmontage

Die Natursteinheizung ist ausschließlich zur festen Deckenmontage vorgesehen. Sie kann an einer Deckenhöhe von mindestens 191 cm montiert werden. Der Abstand zu allen Seiten des Heizelements muss mindestens 20 cm betragen.



i **Hinweis:** Die Montage über Kopf darf niemals alleine durchgeführt werden.

i **Hinweis:** Je nach Bausubstanz müssen die geeigneten Dübel und Schrauben verwendet werden.

Sie müssen zur Deckenbeschaffenheit passen und mindestens das 4-fache Gewicht der Natursteinheizung tragen.

2.2 Wandmontage

Nicht geeignet für die Montage an der Wand. Hierfür gibt es spezielle Modelle mit gesondertem Montagematerial. Fragen Sie Ihren Fachhändler.

2.3 Gerätebeschreibung

In die 30 mm starken Natursteinplatten sind in einem speziell eingefrästen Kanalsystem Heizleiter eingebracht und mit einer hitzebeständigen Masse verschlossen. Die Natursteinheizungen sind durch mindestens **2 Temperaturwächter** vor Überhitzung geschützt. Die Regelung der Natursteinheizung erfolgt raumindividuell über wandmontierte Raum-Temperatur-Regler.



Warnung: Dieses Gerät ist nicht mit einer Einrichtung zur Regelung der Raumtemperatur ausgerüstet. Das Heizgerät darf nicht in kleinen Räumen benutzt werden, die von Personen bewohnt werden, die nicht selbstständig den Raum verlassen können, es sei denn eine ständige Überwachung ist gewährleistet.



Hinweis: Bitte das Thermostat nicht in unmittelbarer Nähe der Heizung anbringen, um eine korrekte Ist-Temperatur-Anzeige zu gewährleisten.



Hinweis: Kürzen Sie die elektrische Zuleitung nicht, damit ein Abhängen der Natursteinheizung (z. B. bei Malerarbeiten) auch ohne Abklemmen der Zuleitung möglich ist. Der elektrische Anschluss darf in jedem Fall nur von einem Elektrofachmann nach den geltenden VDE-Vorschriften vorgenommen werden.

2.4 Bedienung

Die Regelung der Natursteinheizung erfolgt durch die Einstellung der vom Fachmann installierten Raumthermostate. Nach Einstellung der Temperatur braucht man sich um nichts weiter zu kümmern.

2.5 Das Wichtigste in Kürze

- Einfache Temperaturregelung
- Wartungsfrei – kein Verschleiß
- Einfache Installation
- Mindestens zwei Sicherheits-Temperatur-Begrenzer
- IP 66 strahlwassergeschützt

2.6 Pflege und Wartung

Zur Pflege und Reinigung der Natursteinheizung genügt ein feuchtes Tuch. Keine scheuernden oder anlösenden Reinigungsmittel verwenden. Vor der Reinigung warten, bis das Element abgekühlt ist. Die Natursteinheizungen sind wartungsfrei.



Warnung: Auf den Natursteinheizungen und in deren unmittelbarer Nähe dürfen keine brennbaren, entzündbaren oder wärmedämmenden Gegenstände oder Stoffe, wie Wäsche, Decken, Zeitschriften, Behälter mit Bohnerwachs oder Benzin, Spraydosen etc. gelegt werden. Auch zum Trocknen dürfen Wäschestücke niemals über die Natursteinheizung gehängt werden, da sonst Schäden entstehen können.



Das Symbol bedeutet, dass das Gerät nicht abgedeckt werden darf. Bei Bedeckung besteht Brandgefahr.

3. MONTAGEANWEISUNG FÜR DEN FACHMANN

3.1 Geräteaufbau (siehe Skizze Seite 4)

- ① Marmor-Natursteinplatte
- ② Deckenhalterung (DM HL8)
- ③ Unterlegscheibe
- ④ Flachrundschraube
- ⑤ Mutter
- ⑥ Rückstrahlplatte
- ⑦ hitzebeständige Herdanschlussdose
- ⑧ Netzanschlusskabel (bitte nicht kürzen)
- ⑨ Befestigungsschraube mit Dübel (Deckenbeschaffenheit beachten)
- ⑩ Seitenabstand mind. 200 mm
- ⑪ Gesamtabstand mind. 110 mm
- ⑫ Abstand Heizelement zur Decke mind. 80 mm

3.2 Vorschriften, Normen und Bestimmungen

- Die Montage (z. B. Elektroinstallation) sowie die Erst-inbetriebnahme darf nur von einer zugelassenen Elektrofachkraft entsprechend dieser Anweisung ausgeführt werden.
- Es sind die VDE-Vorschriften (DIN VDE 0100) und die Bestimmungen des örtlichen Energieversorgungsunternehmens zu beachten.
- Das Geräte-Typenschild beachten.

3.3 EU-Konformität und Ökodesign-Richtlinie

Aufgrund der ab 1.1.2018 in Kraft getretenen Ökodesign-Richtlinie ist die Inbetriebnahme der Geräte nur zulässig in Verbindung mit elektronischen Raumtemperaturreglern, welche folgende Funktionen haben:

- Wochen- und tagesabhängige Regelung
- Adaptive Regelung des Heizbeginns

Die Nichtbeachtung dieser Anforderung führt zum Erlöschen der EU-Konformität.

3.4 Montageort

Die Natursteinheizung kann in allen Räumen montiert werden. Voraussetzung ist eine ausreichend tragfähige Decke, in der die Befestigungsdübel den unbedingt notwendigen Halt finden. Bei der Deckenmontage ist das Heizelement mindestens 180 cm über dem Fußboden anzubringen. In Feuchträumen oder Badezimmern kann die Natursteinheizung im Schutzbereich 2 montiert werden. Es ist darauf zu achten, dass Schalter und andere Regler nicht von einer sich in der Badewanne oder unter der Dusche befindlichen Person berührt werden können. Der Netzanschlussraum muss vor Strahlwasser geschützt sein.



Warnung: Für die Montage über Kopf – an der Decke oder an Dachschrägen – sind nur beiliegende Deckenhalterungen, Flachrundschrauben, Unterlegscheiben und Muttern zulässig. Die verwendeten Schraubbefestigungen in der Decke müssen mindestens das 4-fache Gewicht der Natursteinheizung tragen.

3.5 Montage (siehe Skizzen Seite 5)

Die Natursteinheizung ist ausschließlich zur festen Deckenmontage vorgesehen. Bei der Positionierung des Heizelements ist darauf zu achten, dass das Netzanschlusskabel in der Nähe eines Festanschlusses liegt. Im nächsten Schritt sind die Deckenhalterungen an der Natursteinplatte zu montieren. Hierfür bei der gelieferten Natursteinplatte die montierten Muttern lösen und die Unterlegscheiben abnehmen. Dabei die Flachrundschrauben in den vorgebohrten

Löchern der Natursteinplatte stecken lassen. Dann die Deckenhalterung mit der Lochseite auf die Schraube setzen und mit Unterlegscheibe und Mutter festschrauben. Beim Verschrauben der Deckenhalterungen mit der Natursteinplatte ist zu beachten, dass der Einhängeschlitz von allen 4 Halterungen in dieselbe Richtung zeigt. Für die Montage über Kopf die passenden Bohrlochabstände aus der Tabelle auf Seite 6 entnehmen und Löcher in eine ausreichend tragfähige Decke bohren. Geeignete Befestigungsschrauben an der Decke anbringen, die mindestens das 4-fache Gewicht der Natursteinheizung tragen. Im Anschluss das Heizelement vorsichtig mit den Einhängeschlitzen der Halterungen in die Deckenschrauben einhängen und langsam bis zum Anschlag schieben (dabei nicht kippen oder kanten und die Platte nicht loslassen, bis die Schrauben sicher in den Einhängeschlitzen festsitzen). Schrauben festziehen. Die Platte muss spannungsfrei in den Deckenhalterungen gelagert und befestigt sein.

Zum Abnehmen der Natursteinheizung die Befestigungsschrauben etwas lösen und das Heizelement aushängen.



Sachschaden: Die Deckenmontage ist nur mit den als Zubehör beiliegenden Deckenhaltern (DM HL8) zulässig, die einen Mindestabstand von 80 mm gewährleisten. Die Deckenhalterungen sind vorsichtig in die Befestigungsschrauben einzuhängen und die Natursteinplatte darf nicht gekippt oder gekantet oder zu früh losgelassen werden. Andernfalls besteht Bruchgefahr.

3.6 Elektrischer Anschluss

Der elektrische Anschluss darf nur von einer Elektrofachkraft nach den geltenden VDE-Vorschriften vorgenommen werden. Die Natursteinheizung nur an Wechselspannung mit 230 Volt/50 Hz anschließen. Sie muss über eine Einrichtung mit einer Trennstrecke von mindestens 3 mm allpolig vom Netz getrennt werden können. Hierzu können Schütze oder LS-Schalter eingesetzt werden.

3.7 Erst-Inbetriebnahme

Der erste Aufheizvorgang der Natursteinheizung sollte 10 Minuten nicht überschreiten. Danach muss die Heizung ca. 30 Minuten abkühlen. Dieser Vorgang sollte 2-3 Mal wiederholt werden. In den ersten zwei Tagen stufenweise auf die gewünschte Raumtemperatur aufheizen. So wird vermieden, dass Haarrisse auftreten. Falls sie dennoch auftreten, ist dies völlig ungefährlich, beeinträchtigt weder die Funktion noch die Sicherheit der Natursteinheizung und ist kein Reklamationsgrund.

Bei erstmaliger Inbetriebnahme:

- 10 Minuten aufheizen
- 30 Minuten abkühlen
- 20 Minuten aufheizen
- 30 Minuten abkühlen



Sachschaden: Beachten Sie beim ersten Aufheizen und Abkühlen der Natursteinheizung die maximale Aufheizzeit und die minimalste Abkühlzeit sowie die notwendigen Wiederholungen.

4. KUNDENDIENST UND GARANTIE

Die Natursteinheizungen werden mit Sorgfalt konstruiert und gebaut. Erst nach einer Reihe von Prüfungen und Qualitätskontrollen verlassen sie das Werk. Sollte dennoch eine Störung auftreten, wenden Sie sich bitte an Ihren Fachhändler oder an unseren Kundendienst.

Bitte nennen Sie uns für eine optimale Bearbeitung

- die Geräte/Typnummer
- den Installationsbetrieb und
- die eigentliche Störung

Die beiden ersten Punkte sowie die Kontaktinformationen finden Sie auf Ihrer Rechnung.

4.1 Garantieleistung

Gesetzliche Gewährleistungsrechte des Kunden gegen den Verkäufer werden durch diese Garantie nicht berührt. Diese Garantiebedingungen gelten nur für den Kauf und Einsatz der Geräte in der Bundesrepublik Deutschland.

4.2 Garantiedauer

Auf die Funktion unserer Natursteinheizungen erhalten Sie 10 Jahre Garantie.

4.3 Reklamation

Beanstandete Heizungen dürfen ohne Zustimmung nicht installiert werden, da sonst keine Garantieansprüche anerkannt werden. Naturfehler, Haarrisse, Ausblühungen, Adern sowie Schwankungen in Struktur und Farbe sind natürliche Eigenschaften. Sie berechtigen nicht zu Reklamationen und bedeuten keine Mängel.

4.4 Reparaturen

Wir prüfen Ihr Gerät sorgfältig und ermitteln, ob der Garantieanspruch zu Recht besteht. Wenn ja, entscheiden wir, auf welche Art der Schaden behoben werden soll. Im Fall einer Reparatur sorgen wir für eine fachgerechte Ausführung. Wenn Sie Ihr Gerät einschicken, geben Sie bitte Ihren Kaufnachweis mit.

4.5 Kosten

Für die Dauer der gesetzlichen Gewährleistung übernehmen wir sämtliche Material- und Arbeitskosten, die von unserem Kundendienst anlässlich der Reparatur eines Geräts entstehen, sowie die Transportkosten. Nach Ablauf der gesetzlichen Gewährleistung, innerhalb unserer Garantiezeit, reparieren wir kostenlos in unserem Werk bzw. ersetzen defekte Heizelemente durch ein gleichwertiges, funktionstüchtiges Gerät – die Transport- bzw. Fahrtkosten sowie die Verantwortung für den Transport gehen zu Ihren Lasten.

4.6 Haftung

Für das Abhandenkommen oder die Beschädigung eines Gerätes durch Diebstahl, Feuer, Aufruhr oder ähnliche Ursachen können wir keine Haftung übernehmen. Auch mittelbare Schäden oder Folgeschäden, die durch ein geliefertes Gerät verursacht werden oder die bei der Lieferung eines Gerätes entstehen, sind von der Haftung ausgeschlossen.

4.7 Ausnahmeregeln

Für Schäden, die aufgrund chemischer oder elektrochemischer Einwirkung an einem Gerät entstehen, können wir keine Gewährleistung übernehmen. Transportschäden werden von uns dann kostenlos behoben, wenn unverzüglich nachgewiesen wird, dass die Verursachung bei uns liegt. Für sichtbare Schäden kommen wir jedoch nur dann auf, wenn uns die Mängel innerhalb von 8 Tagen nach Übergabe des Gerätes bekannt gegeben werden. Änderungen oder Eingriffe am Gerät durch Personen, die von uns dafür nicht autorisiert sind, haben das Erlöschen unserer Garantie zur Folge. Einregulierungs- und Umstellungsarbeiten sind grundsätzlich kostenpflichtig. Bei Entfernen von Typenschild oder Seriennummern erlischt die Garantie.

5. UMWELT UND ENTSORGUNG

5.1 Entsorgung der Transportverpackung

Wir haben diese Sendung für Sie sorgfältig verpackt, damit die Natursteinheizungen bei Ihnen unbeschädigt ankommen. Bitte helfen Sie, die Umwelt zu schützen und überlassen Sie die Verpackung dem Fachhandwerker. Wir beteiligen uns gemeinsam mit dem Fachhandwerker in Deutschland an einem wirksamen Rücknahme- und Entsorgungskonzept für die umweltschonende Wiederaufbereitung der Verpackung.



Geräte mit dieser Kennzeichnung gehören nicht in die Restmülltonne und sind getrennt zu sammeln und zu entsorgen.

Die Hersteller sorgen im Rahmen der Produktverantwortung für eine umweltgerechte Behandlung und Verantwortung bei Altgeräten. Zum Schutze der Umwelt ist eine **kostenlose Rückgabe** bei Ihrer Sammelstelle möglich. Weitere Informationen erhalten Sie über die Kommune, Ihren Lieferanten oder Ihren Fachhandwerker. Die Geräte oder Geräteteile dürfen nicht als unsortierter Hausmüll oder in der Restmülltonne beseitigt werden. Über das Rücknahmesystem werden hohe Recyclingquoten der Materialien erreicht, um die Deponien und die Umwelt zu entlasten. Damit leisten wir gemeinsam einen wichtigen Beitrag zum Umweltschutz. Bereits bei der Entwicklung neuer Geräte achten wir auf eine hohe Recyclingfähigkeit der eingesetzten Materialien. Die Recyclingsymbole sind auf dem Leistungsschild von uns aufgebracht worden mit der Kennzeichnung nach DIN EN ISO 1043 und 11469.

TECHNISCHE DATEN DER NATURSTEINHEIZUNG

TYP	MH 4 D	MH 7 D	MH 9 D	MH 12 D	MH 15 D	MH 17 D
Abmessungen in cm (L x B x H)	60 x 40 x 3	100 x 40 x 3	100 x 50 x 3	100 x 60 x 3	125 x 60 x 3	135 x 60 x 3
Gewicht	ca. 19 kg	ca. 33 kg	ca. 40 kg	ca. 49 kg	ca. 62 kg	ca. 70 kg
Nennstrom	1,50 A	2,82 A	3,70 A	5,00 A	6,30 A	7,20 A
Nennaufnahme	350 W	650 W	850 W	1150 W	1450 W	1650 W
Nennspannung	230 V AC/50 Hz	230 V AC/50 Hz	230 V AC/50 Hz	230 V AC/50 Hz	230 V AC/50 Hz	230 V AC/50 Hz
Schutzklasse	II	II	II	II	II	II
Schutzart Heizplatte	strahlwassergeschützt IP 66					
Baustoff	Marmor, Granit oder andere Natursteine					
Netzanschluss	Festanschluss, ca. 1 m Netzanschlussleitung					



www.thermostone.de



Thermostone GmbH
Triesdorf Bahnhof Ost 34
91732 Merkendorf
Germany

Telefon +49 9826 659068
E-mail info@thermostone.de



www.thermostone.de

A BRAND OF



THERMOSTONE
die Natursteinheizung